

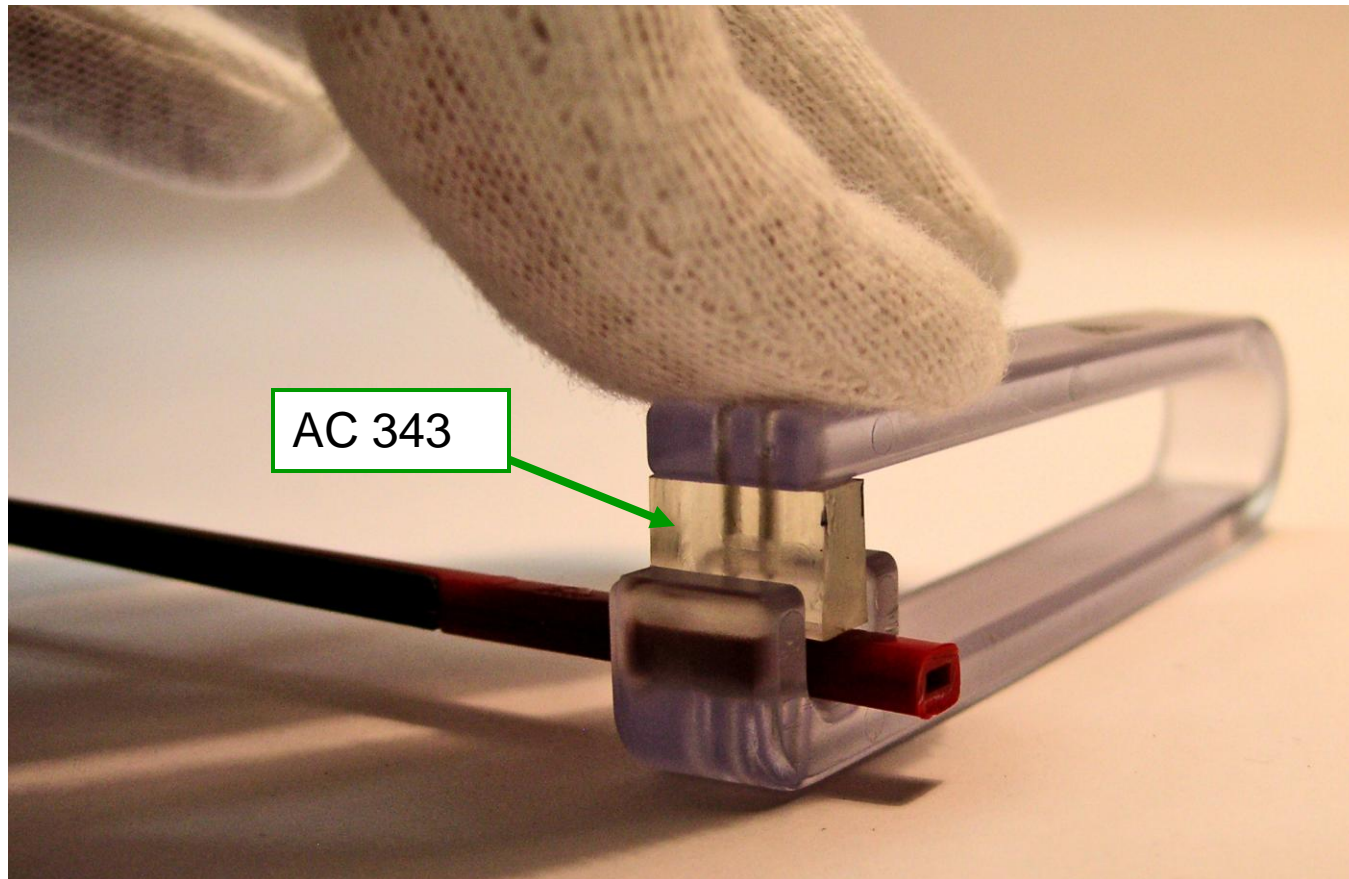


 **adidas**<sup>®</sup>

AMBITION

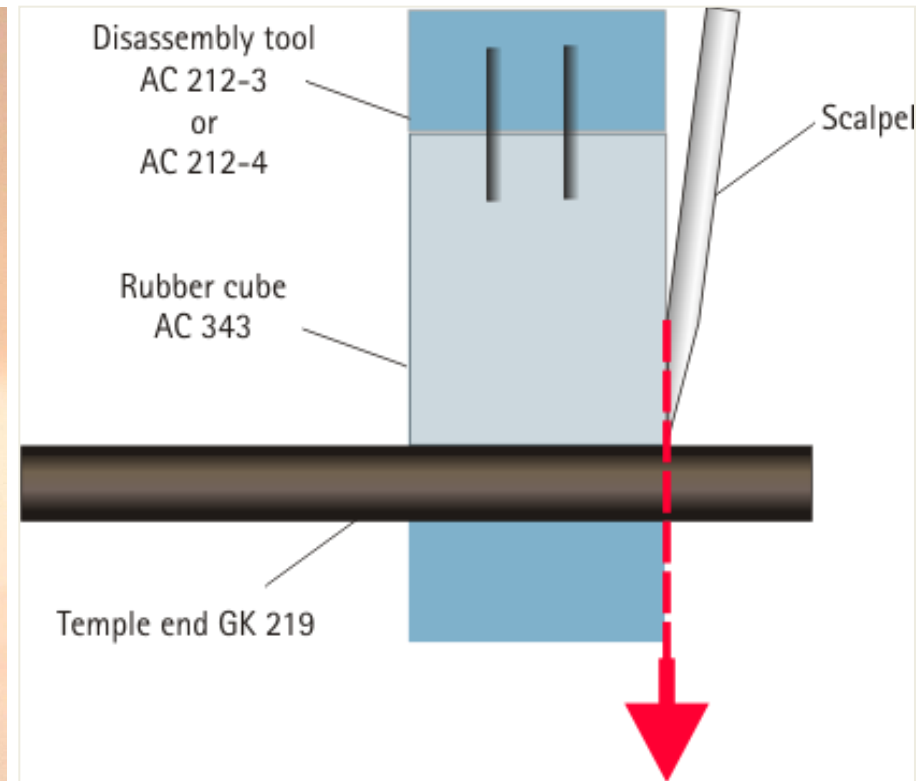
Encurtar as hastes

# Cortar o terminal - ambition



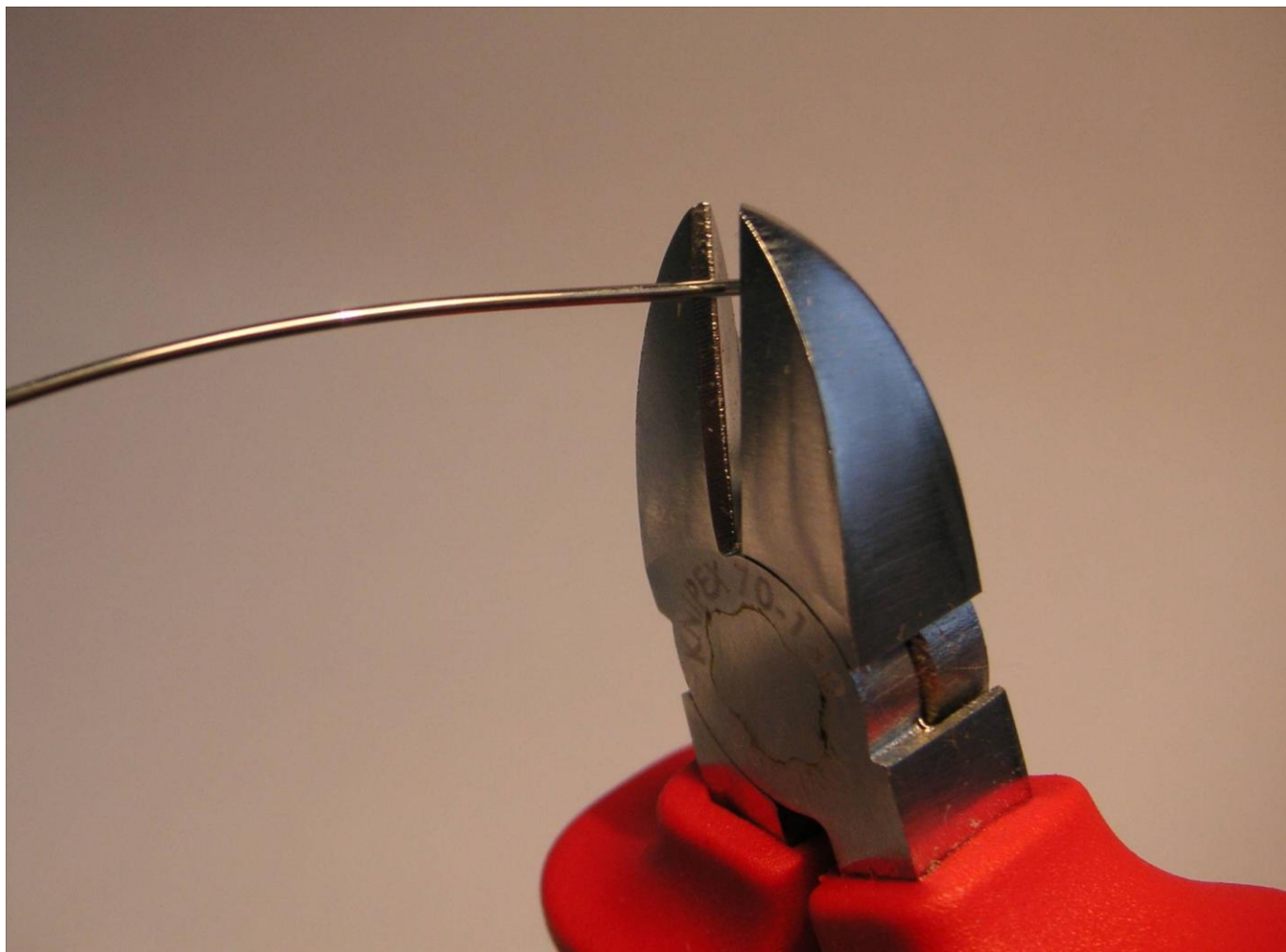
1. Para conseguir um corte a direito use a ferramenta de corte. Coloque o acessório AC 343 nos pins de metal para segurar o terminal

# Cortar o terminal - ambition



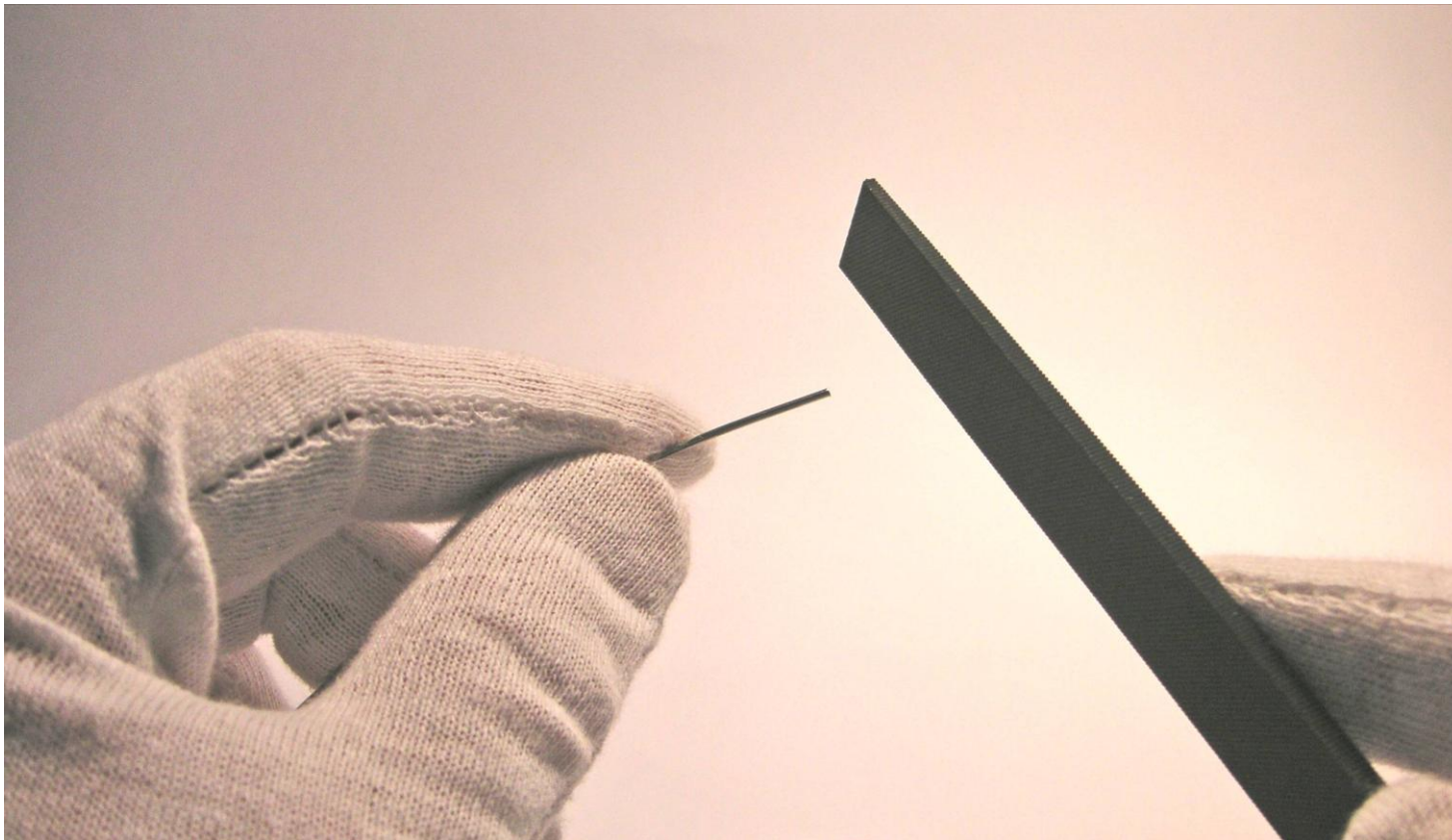
1. Corte o terminal com um x-acto
2. Use a ferramenta de desmontagem para auxiliar no corte
3. NOTA: Corte ao longo da ferramenta!

# Encurtar a haste - ambition



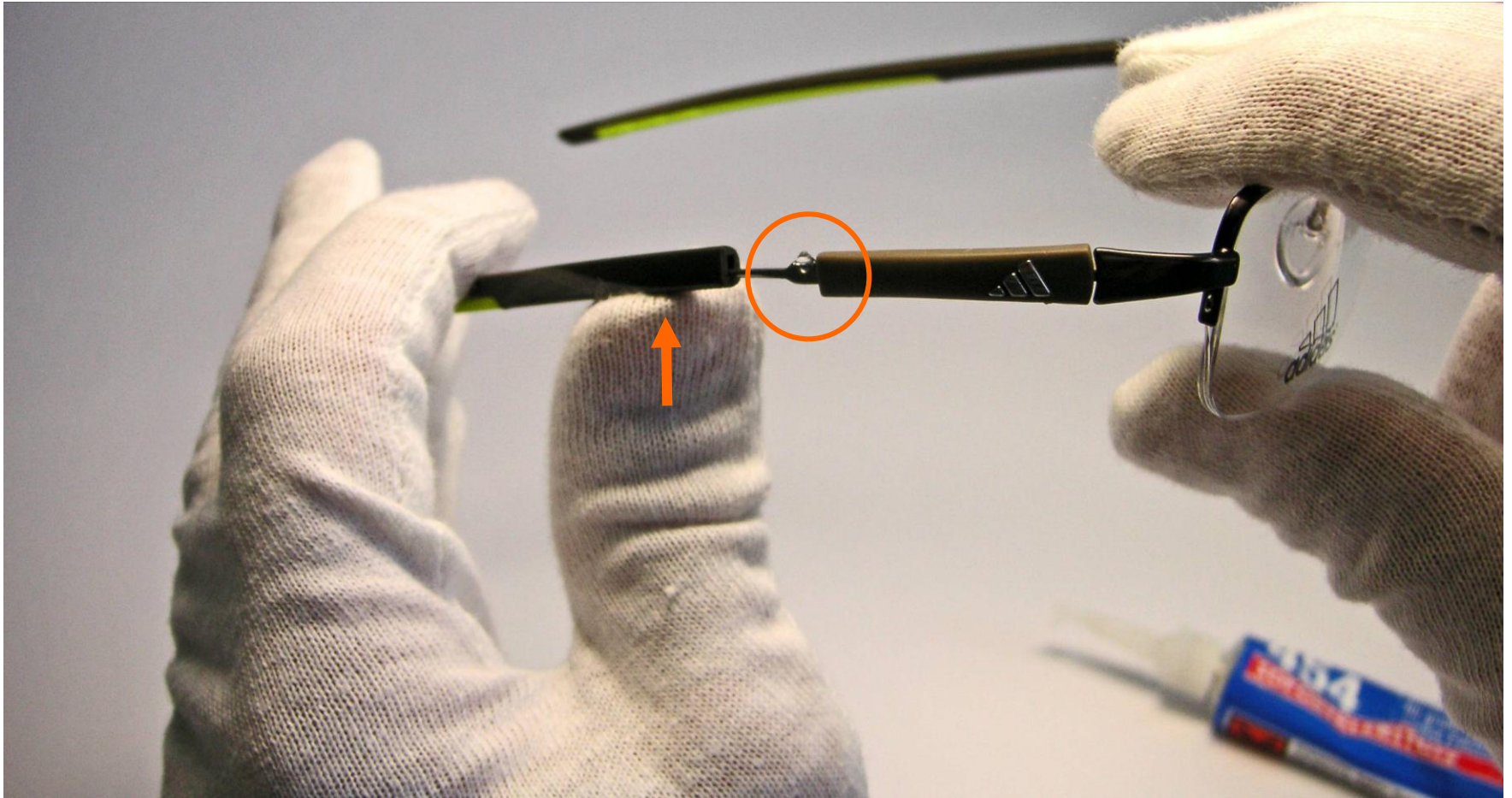
Corte a ponta da haste

# Encurtar a haste - ambition



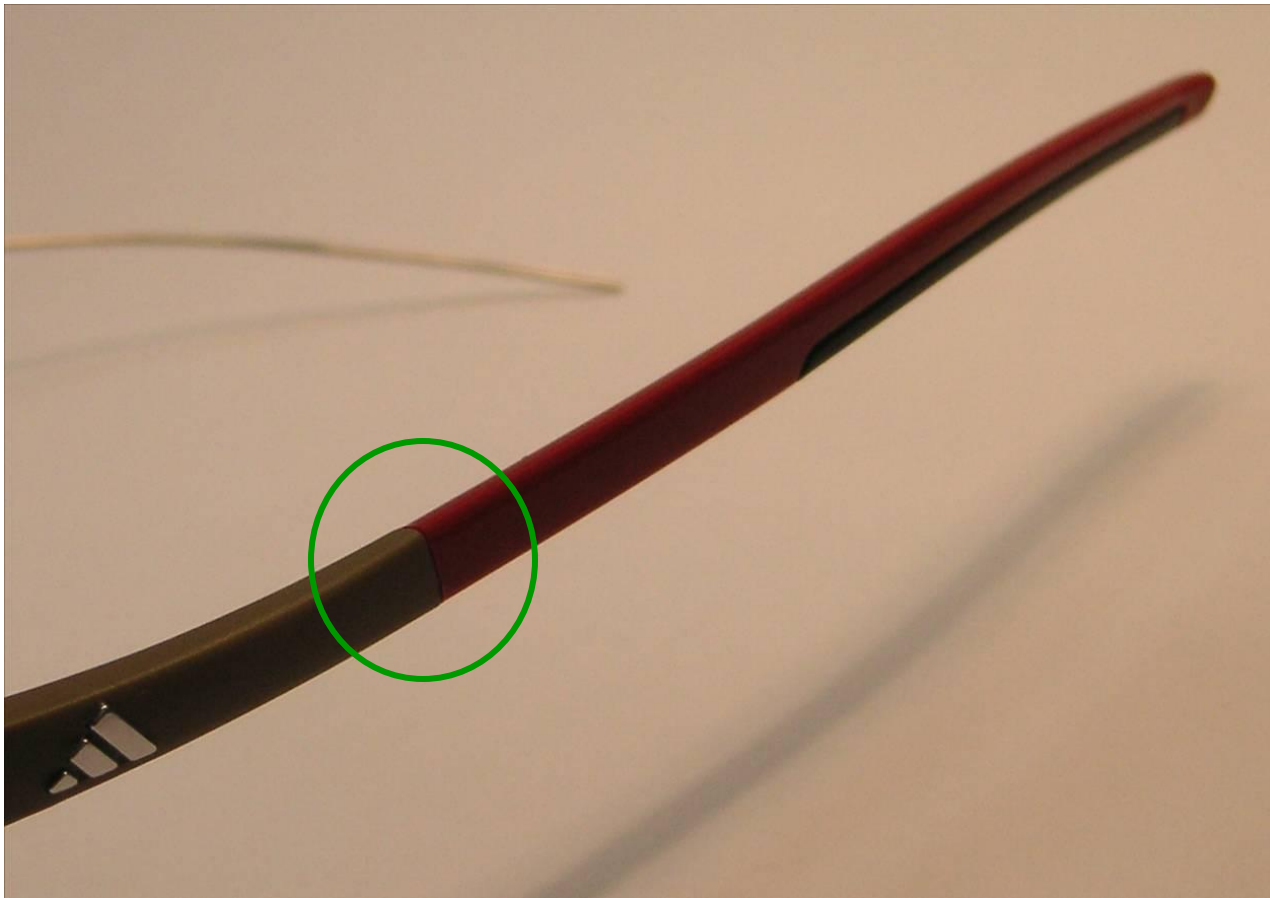
Lime a ponta da haste para um maior conforto

# Colocar o terminal - ambition



1. Colocar uma pequena gota de supercola
2. Encaixar a haste com uma pequena pressão
3. Remover os vestígios da supercola com álcool etílico de uma só vez

# Encaixar a haste no terminal - ambition



Resultado: um encaixe correto e seguro entre o terminal e a haste